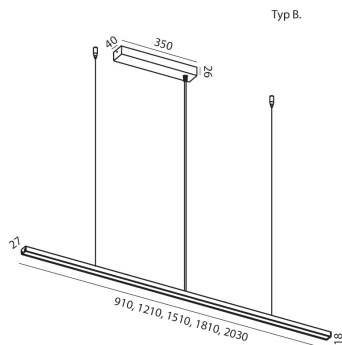
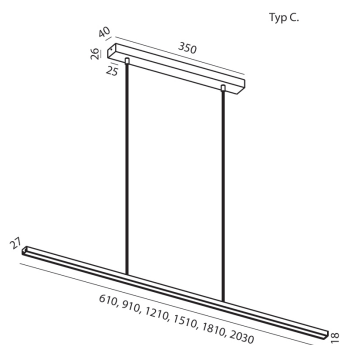


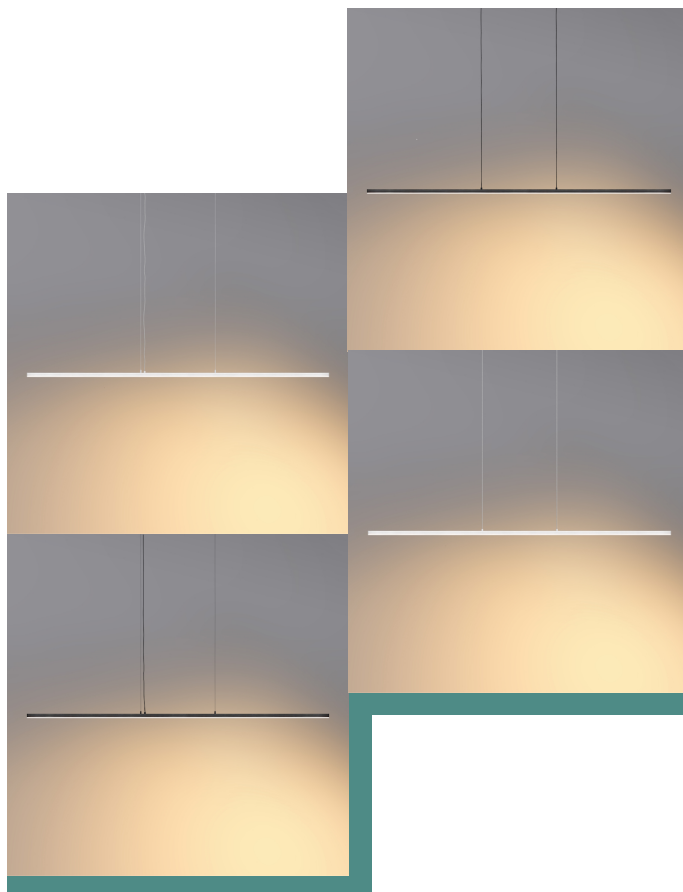
Typ A.



Typ B.



Typ C.



ELKIM

SLIMA/Z 122

Źródło światła:	LED SMD
Moc:	40W/mb
Strumień świetlny:	3920 lm/mb
Kąt świecenia:	100°
Zasilanie:	230V
Zasilacz:	wbudowany
Ściemnianie:	opcja
Materiał wykonania:	aluminium + tworzywo
System montażu:	natynkowy

Dodatkowe informacje:

przeźrosta SOFT OPAL, istnieje możliwość wykonania innych długości - na zapytanie, długość L-610 nie występuje dla Typu B.

SMD LED   IP20 

NUMER KATALOGOWY

5 1 2 2 W X Y Z -11

X	Model
01	L-610 / 12W / 1150 lm
02	L-910 / 18W / 1700 lm
03	L-1210 / 24W / 2300 lm
04	L-1510 / 30W / 2800 lm
05	L-1810 / 36W / 3400 lm
06	L-2030 / 40W / 3800 lm

Y	Barwa światła:
1	Biała ciepła 3000K CRI 90
2	Biała naturalna 4000K CRI 90

Z	Kolor:
02	Biały struktura
03	Czarny struktura

W	Rodzaj zwieszenia:
A	Typ A
B	Typ B
C	Typ C