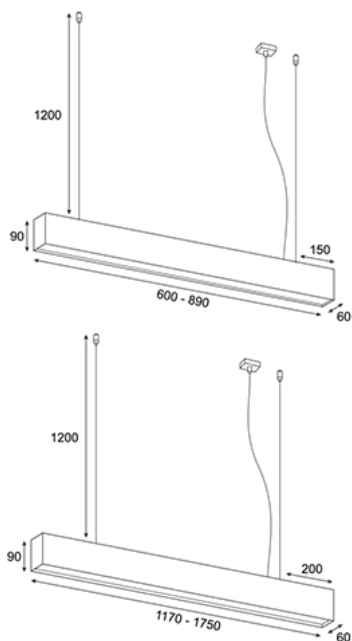


LUPINUS/Z HQ



ELKIM SERIA LUPINUS/Z HQ 116

Źródło światła:	LED SMD
Moc:	(SP) 13,8W/mb lub (DP) 27,6W/mb
Strumień świetlny:	(SP) 1660 lm/mb lub (DP) 3260 lm/mb
Kąt świecenia:	90°
Zasilanie:	230V
Zasilacz:	wbudowany
Ściemnianie:	Switch DIM, DALI, CASAMBI (opcja)
Materiał wykonania:	aluminium + tworzywo
System montażu:	natynkowy (lampa zwieszana)
Dodatkowe informacje:	możliwość wmontowania czujnika ruchu - na zapytanie przesłona w standardzie OPAL, mikropryzma na zamówienie

SMD LED   IP20 

NUMER KATALOGOWY

5 1 1 6 0 X Y Z - W

X	Model
01	L-600 SP / 965 lm
02	L-890 SP / 1450 lm
03	L-1170 SP / 1930 lm
04	L-1460 SP / 2415 lm
05	L-1750 SP / 2900 lm
06	L-2040 SP / 3380 lm
07	L-2330 SP / 3865 lm
08	L-2620 SP / 4345 lm
09	L-2910 SP / 4830 lm
10	L-600 DP / 1900 lm
11	L-890 DP / 2855 lm
12	L-1170 DP / 3810 lm
13	L-1460 DP / 4760 lm
14	L-1750 DP / 5710 lm
15	L-2040 DP / 6660 lm
16	L-2330 DP / 7615 lm
17	L-2620 DP / 8570 lm
18	L-2910 DP / 9520 lm

Y	Barwa światła
1	Biała ciepła 3000K CRI 90
2	Biała naturalna 4000K CRI 90
Z	Kolor
02	Biały struktura
03	Czarny struktura
W	Ściemnianie
1	Brak
2	Switch DIM
3	DALI
4	CASAMBI