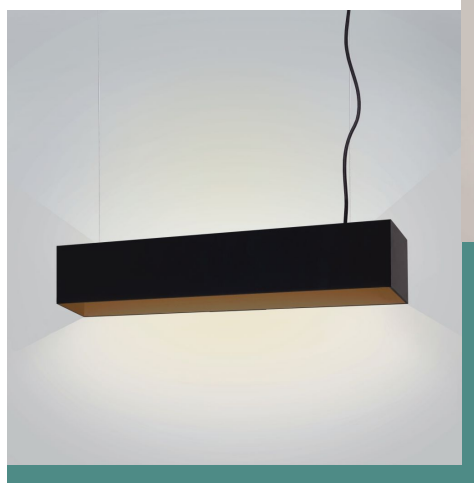
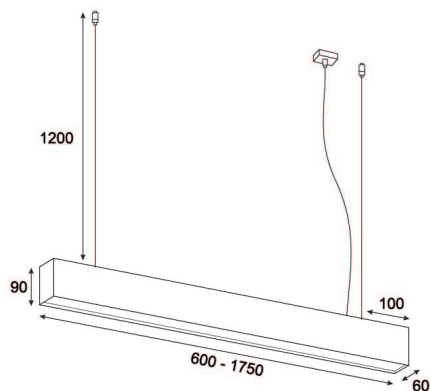


LUPINUS/Z HQ UP



ELKIM SERIA LUPINUS/Z =Q UP 11

Źródło światła:	LED SMD
Moc:	(SP) 13,8W/mb lub (DP) 27,6W/mb - strona
Strumień świetlny:	(SP) 1980 lm/mb lub (DP) 3900 lm/mb - strona
Kąt świecenia:	90°
Zasilanie:	230V
Zasilacz:	wbudowany
Ściemnianie:	Switch DIM, DALI, CASAMBI (opcja)
Materiał wykonania:	aluminium + tworzywo
System montażu:	natynkowy (lampa zwieszana)
Dodatkowe informacje:	moduł świecący w górę jest o 30 cm krótszy od długości lampy możliwość wmontowania czujnika ruchu - na zapytanie przełona w standardzie OPAL, mikropryzma na zamówienie

SMD LED   IP20  

NUMER KATALOGOWY 5116UXYZ-W

X	Model
01	L-600 SP / 1190 lm + 625 lm
02	L-890 SP / 1785 lm + 1250 lm
03	L-1170 SP / 2380 lm + 1875 lm
04	L-1460 SP / 2975 lm + 2500 lm
05	L-1750 SP / 3570 lm + 3125 lm
06	L-2040 SP / 4165 lm + 3750 lm
07	L-2330 SP / 4760 lm + 4375 lm
08	L-2620 SP / 5355 lm + 5000 lm
09	L-2910 SP / 5950 lm + 5625 lm
10	L-600 DP / 2340 lm + 1230 lm
11	L-890 DP / 3510 lm + 2460 lm
12	L-1170 DP / 4680 lm + 3695 lm
13	L-1460 DP / 5850 lm + 4925 lm
14	L-1750 DP / 7020 lm + 6155 lm
15	L-2040 DP / 8190 lm + 7390 lm
16	L-2330 DP / 9360 lm + 8620 lm
17	L-2620 DP / 10530 lm + 9850 lm
18	L-2910 DP / 11700 lm + 11085 lm

Y	Barwa światła
1	Biała ciepła 3000K CRI 90
2	Biała naturalna 4000K CRI 90
Z	Kolor
02	Biały struktura
03	Czarny struktura
W	Ściemnianie
1	Brak
2	Switch DIM
3	DALI
4	CASAMBI