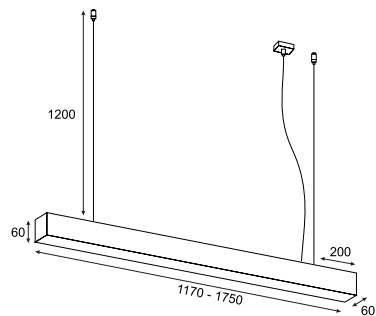
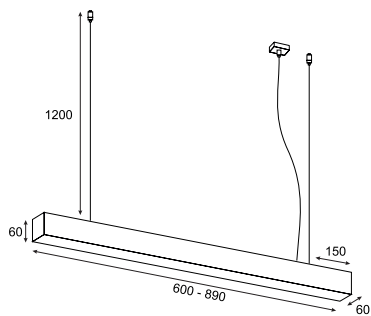


LUPINUS/Z SQ



ELKIM SERIA LUPINUS/Z SQ 115

| | |
|-----------------------|---|
| Źródło światła: | LED SMD |
| Moc: | (SP) 13,8W/mb lub (DP) 27,6W/mb |
| Strumień świetlny: | (SP) 1980 lm/mb lub (DP) 3900 lm/mb |
| Kąt świecenia: | 100° |
| Zasilanie: | 230V |
| Zasilacz: | wbudowany |
| Ściemnianie: | Switch DIM, DALI, CASAMBI (opcja) |
| Materiał wykonania: | aluminium + tworzywo |
| System montażu: | natynkowy (lampa zwieszana) |
| Dodatkowe informacje: | możliwość wmontowania czujnika ruchu - na zapytanie przesłona w standardzie OPAL, mikropryzma na zamówienie |

SMD LED   IP20 

NUMER KATALOGOWY

5 1 1 5 0 X Y Z - W

| X | Model |
|----|----------------------|
| 01 | L-600 SP / 1190 lm |
| 02 | L-890 SP / 1785 lm |
| 03 | L-1170 SP / 2380 lm |
| 04 | L-1460 SP / 2975 lm |
| 05 | L-1750 SP / 3570 lm |
| 06 | L-2040 SP / 4165 lm |
| 07 | L-2330 SP / 4760 lm |
| 08 | L-2620 SP / 5355 lm |
| 09 | L-2910 SP / 5950 lm |
| 10 | L-600 DP / 2340 lm |
| 11 | L-890 DP / 3510 lm |
| 12 | L-1170 DP / 4680 lm |
| 13 | L-1460 DP / 5850 lm |
| 14 | L-1750 DP / 7020 lm |
| 15 | L-2040 DP / 8190 lm |
| 16 | L-2330 DP / 9360 lm |
| 17 | L-2620 DP / 10530 lm |
| 18 | L-2910 DP / 11700 lm |

| | Barwa światła |
|---|------------------------------|
| 1 | Biała ciepła 3000K CRI 90 |
| 2 | Biała naturalna 4000K CRI 90 |

| Z | Kolor |
|----|------------------|
| 02 | Biały struktura |
| 03 | Czarny struktura |

| W | Ściemnianie |
|---|-------------|
| 1 | Brak |
| 2 | Switch DIM |
| 3 | DALI |
| 4 | CASAMBI |