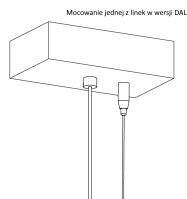
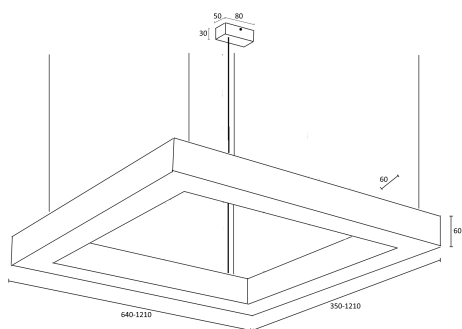


# LUPINUS/Z SQUARE



## ELKIM SERIA LUPINUS/Z SQUARE

<b>Źródło światła:</b>	LED SMD
<b>Moc:</b>	(SP) 13,8W/mb lub (DP) 27,6W/mb
<b>Strumień świetlny:</b>	(SP) 1980 lm/mb lub (DP) 3900 lm/mb
<b>Kąt świecenia:</b>	100°
<b>Zasilanie:</b>	230V
<b>Zasilacz:</b>	wbudowany
<b>Ściemnianie:</b>	Switch DIM, DALI, CASAMBI (opcja)
<b>Materiał wykonania:</b>	aluminium + tworzywo
<b>System montażu:</b>	natynkowy (lampa zwieszana)
<b>Dodatkowe informacje:</b>	możliwość wmontowania czujnika ruchu - na zapytanie przesłona w standardzie OPAL, mikropryzma na zamówienie

SMD LED IP20

## NUMER KATALOGOWY

# 5 1000XYZ - W

X	Model
01	L-640x640 SP / 32W / 4760 lm
02	L-930x930 SP / 48W / 7140 lm
03	L-1210x1210 SP / 64W / 9520 lm
04	L-350x640 SP / 24W / 3570 lm
05	L-350x930 SP / 32W / 4760 lm
06	L-350x1210 SP / 40W / 5950 lm
07	L-640x1210 SP / 48W / 7140 lm
08	L-640x640 DP / 64W / 9360 lm
09	L-930x930 DP / 96W / 14040 lm
10	L-1210x1210 DP / 128W / 18720 lm
11	L-350x640 DP / 48W / 7020 lm
12	L-350x930 DP / 64W / 9360 lm
13	L-350x1210 DP / 80W / 11700 lm
14	L-640x1210 DP / 96W / 14040 lm

Y	Barwa światła
1	Biała ciepła 3000K CRI 90
2	Biała naturalna 4000K CRI 90

Z	Kolor
02	Biały struktura
03	Czarny struktura

W	Ściemnianie
1	Brak
2	Switch DIM
3	DALI
4	CASAMBI