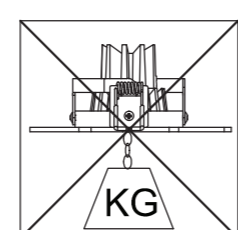
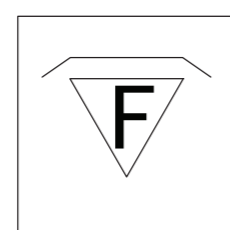
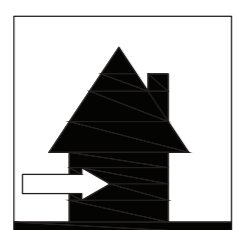
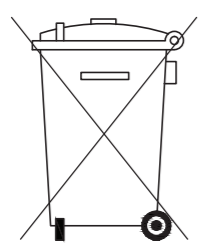


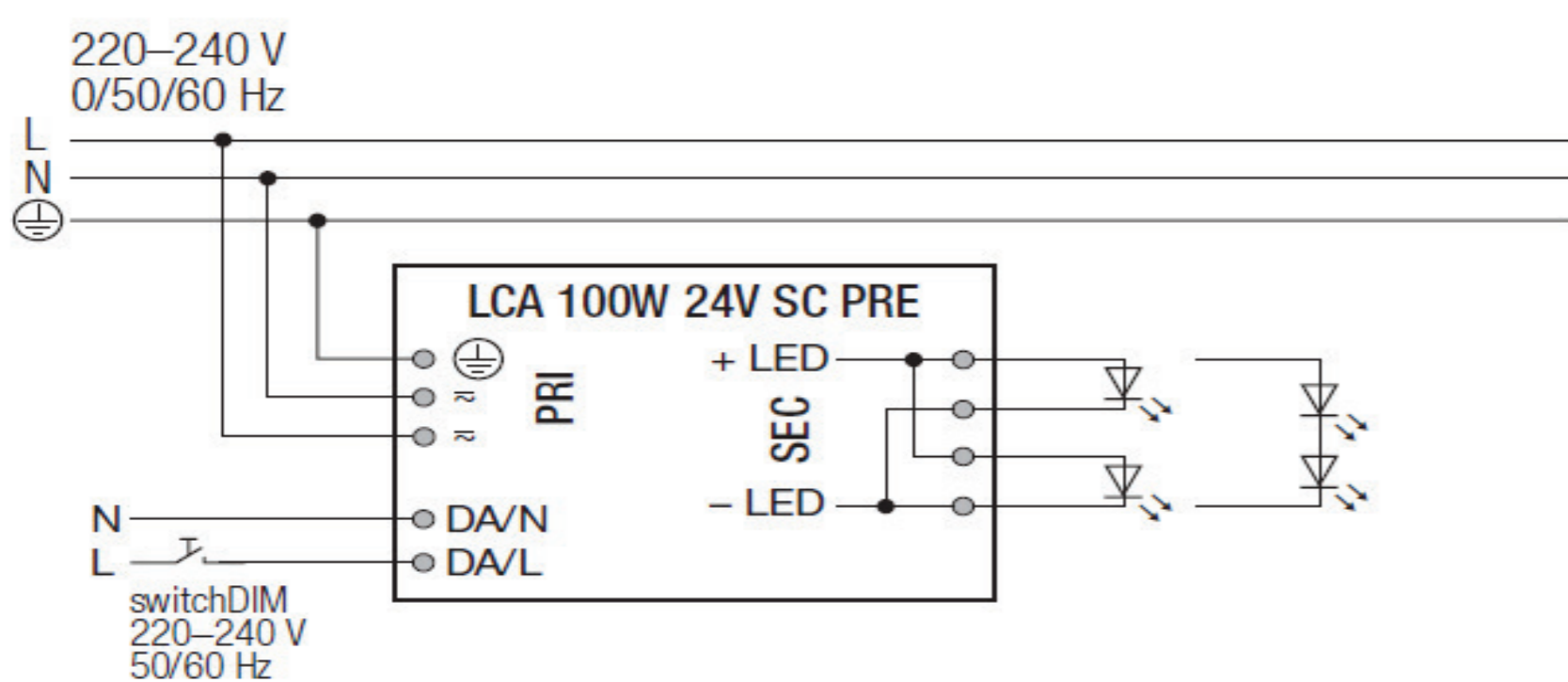
01. WYWIERCĆ OTWORY MONTAŻOWE
02. WYŁĄCZ ZASILANIE
03. UMIEŚĆ KOŁKI I ZAMOCUJ ELEMENT MONTAŻOWY ORAZ ZACZEPY OD LINEK
04. PODŁĄCZ PRZEWODY LAMPY
05. PRZYMOCUJ LAMPĘ DO ELEMENTU MONTAŻOWEGO ORAZ ZAWIESIA LINKOWE
06. WŁĄCZ ZASILANIE



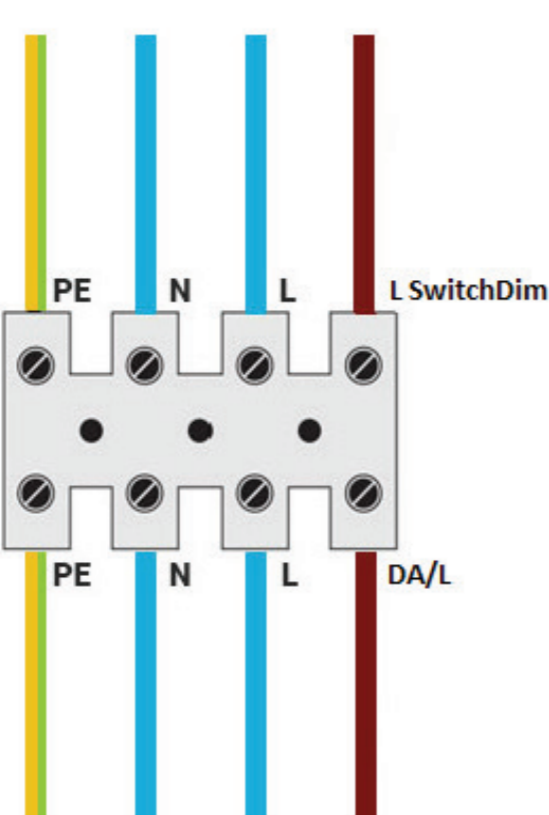
IP20

Schemat podłączenia zasilacza ściemniającego wewnątrz lampy (jeśli występuje ściemnianie)

wyłącznie do celów poglądowych



Podłączenie przewodów lampy z zasilaniem



UWAGA!

- a) montaż wyłącznie przez osoby posiadające stosowne umiejętności
- b) oznaczenie przewodów lampy:
 - czarny L (faza)
 - niebieski / szary N (neutralny)
 - żółtozielony PE (ochronny)
 - brązowy DA/L (faza sterująca)
 (jeśli zakupiono opcję DIM)

Warunki gwarancji dostępne są na www.elkimlighting.pl w zakładce "do pobrania" <http://elkimlighting.pl/pl/do-pobrania>